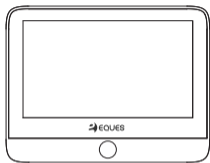


 **EQUES**

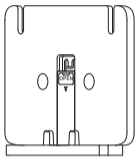
叮咚mini3S智能猫眼使用手册

使用产品前请仔细阅读本手册, 并妥善保管

01 包装清单



门内主机×1



连接线盖板×1

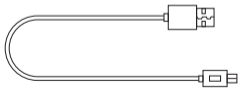
显示屏支架×1



门外子机×1



使用手册×1



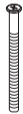
USB电源线×1



M3X30螺丝 ×2



M3X55螺丝 ×2

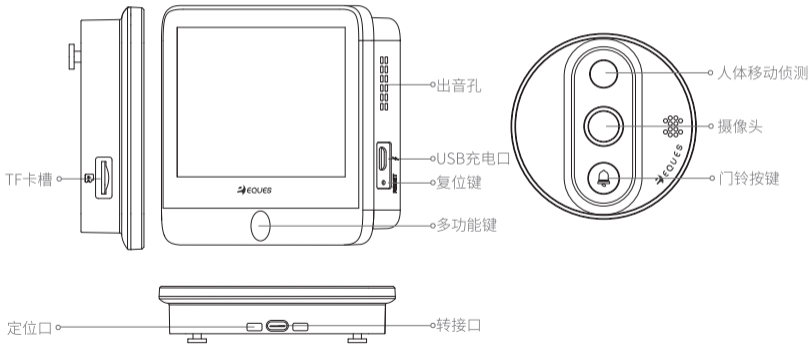


M3X80螺丝 ×2

02 产品介绍

门内主机

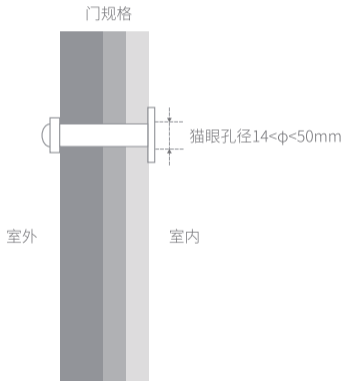
门外子机



03 螺丝选型

原有猫眼拆装方法：

按住门外猫眼后，门内按照逆时针方向旋转猫眼并取出。



门板厚度

对应螺丝规格

35mm-55mm

M3X30



65mm-95mm

M3X55



95-110mm

M3X80



注：在选用螺丝安装门外子机时，务必先确认门的厚度，根据门厚选择对应螺丝

04 安装猫眼

扫一扫查看猫眼安装视频

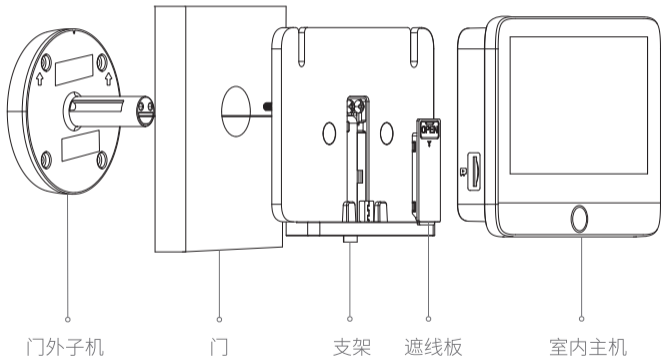


小贴士：

- 首次使用将猫眼主机充满电再使用；
- 固定门外子机时，先将螺丝拧入子机钢柱；
- 穿排线时，可以先卷个纸筒，将排线放在纸筒内，再穿过门洞。

- ① 将适配的螺丝拧入子机的螺丝孔约5mm，并撕下双面胶保护纸；
- ② 将排线穿过门孔，固定好室外子机，门铃按键正对下方；
- ③ 请将支架从主机上取下，将遮线板取下，理顺排线并扣在主机的线槽内；
- ④ 将排线适当对折整理，最后装回遮线板；

- 5 拧紧螺丝，固定好支架；
- 6 将主机由上而下扣在支架上，确保支架和屏幕的卡扣卡住，用手轻拉检查是否松动。



05 使用说明

1 多功能键

- 1.长按约5秒:开关机
- 2.短按:亮屏

2 安装MicroSD卡:

- 1.将MicroSD卡有触点的一面朝上插入卡槽;
- 2.请使用正规产商生产的容量32GB及以下的MicroSD卡;
- 3.存储卡存储的视频只能通过电脑查看。

3 充电

- 1.日常充电请使用原装USB数据线,自下而上从支架上抽取主机充电,完成后再自上而下安装好。
- 2.若设备长期放置,建议3个月充一次电。



关注我们或搜索公众号“移康智能”

移康智能科技(上海)股份有限公司

地址:上海市闵行区沪闵路4200号A栋210室

官网:www.eques.cn

 400 018 0217



WARRANTY CARD

产品保修卡

用户/Customer	产品/Product
姓名： _____	颜色： _____
电话： _____	SN号： _____
地址： _____ _____	故障现象： _____ _____

合格证
CERTIFICATE

型号：_____

检验员：_____

日期：_____



本页保修卡可沿下侧虚线剪下

06 叮咚App使用指导

扫描二维码, 下载并安装叮咚App

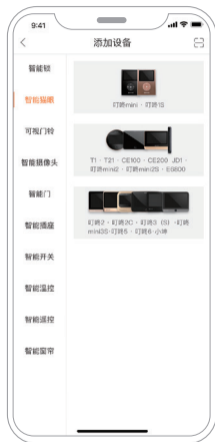
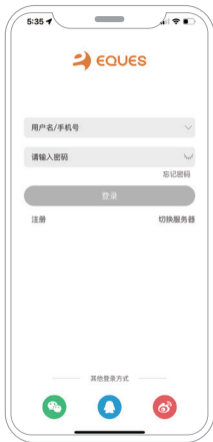


*示意图仅供参考, 因App版本更新升级及手机系统不同, 实际显示可能略有差异

添加设备

1. 启动叮咚客户端, 点击登录左下角“注册”, 根据提示完成用户注册, 或直接使用第三方账户登录;

2.点击“+”，进入添加设备页面，在列表页选择智能猫眼——叮咚mini3S；



3.输入WiFi名称及密码，注意：WiFi仅支持2.4GHz网络

4.用室外子机扫描手机上生成的二维码,听到提示音,耐心等待直至连接成功



实时查看

点击猫眼设备图，可以实时查看门口动态，同时可以抓拍和语音对讲等操作；



远程对讲

当有人按门铃时，App会收到通知，接通后即可远程对讲；



人体侦测

当人体侦测开启时，门口有人可设置自动拍照或录像，并推送报警消息给App；



逗留报警

当人体感应触发持续X秒报警，逗留时长和逗留警示音可以设置。



07 安全注意事项

- 请勿将本品放置高温、高湿或有大量灰尘、盐雾等恶劣环境，也不用暴露在雨淋的地方，否则会引起机器损坏；
- 请勿用力挤压门外子机的镜片和顶部突出的黑色圆球，否则会造成硬件损坏；
- 在安装过程中，请务必小心操作，不用用力拉扯子机的数据线，也要防止数据线刮伤或者割裂（因操作不当，导致数据线损坏的不属于保修范围）；
- 充电器建议使用5V2A的常用手机充电器或官方选配的充电器进行充电，请勿采用其他非常规充电器充电，可能会导致无法充电或者系统损坏。

其他常见问题，详见App

 本产品仅限于家庭防盗监控，严禁用于其他非法场所

08 售后服务

1 保修政策

- 1.自您购买日起7日内,出现产品质量问题,可免费享受退货或换货服务;
- 2.自您购买日起12个月内,非人为异常操作原因导致的产品质量问题,可免费享受维修服务。

2 非保修政策

- 1.未经授权的拆机维修、误用、疏忽、滥用、进液、事故、改动、不正确的使用非本产品配件造成损坏或故障。
- 2.产品使用过程中发生的正常脱色、磨损和消耗;
- 3.产品本身质量问题,请与本公司联系,请勿自行拆卸,否则不予保修。

3 售后寄机地址

售后地址:广东省东莞市大岭山镇杨屋村大兴路248号鑫龙欣科创港1号楼401室
服务热线:400-018-0217